

Lichtwellenleiter-Kupplung F-SMA

1 Allgemeine Beschreibung

F-SMA Kupplung aus Metall geeignet für Steckverbinder nach IEC 61754-22. Geeignet für Kabel aus Polymer Optischen Fasern (POF) nach IEC 60793-2-40, Multimode-Glasfaserkabel nach IEC 60793-2-10, sowie für Anwendungen mit PCF-Kabel nach IEC 60793-2-30.

2 Bestellinformation

F-SMA Metallkupplung;
Zubehör: Federscheibe und 2 Muttern

Ausführung	Bestellnummer
mit Schutzkappe rot	902KH001SM001
mit Schutzkappe schwarz	902KH001SM001-01
ohne Staubschutzkappe	902KH001SM001-02
ohne Zubehör	902KH001SM003

F-SMA Metallkupplung mit 6-kant Flansch;
Zubehör: Federscheibe und Mutter

Ausführung	Bestellnummer
6-kant Flansch	902KH001SM002

3 Maßzeichnung

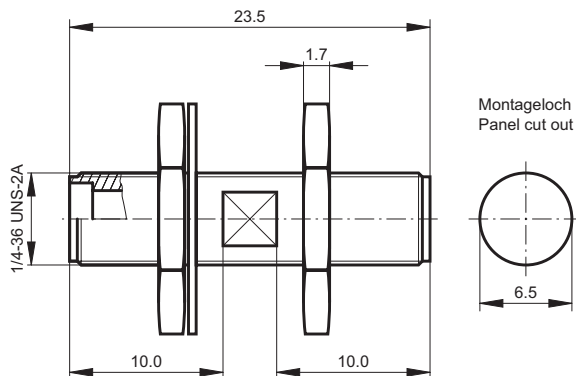


Bild 3 F-SMA Kupplung 902SS001SM001-02



Bild 1 F-SMA Kupplung mit Federscheibe und Muttern



Bild 2 F-SMA Kupplung 6-kant Flansch mit Federscheibe und Mutter

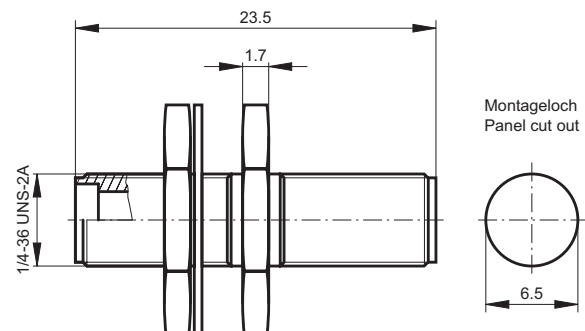


Bild 4 F-SMA Kupplung 902KH001SM002

Lichtwellenleiter-Kupplung F-SMA

4 Technische Daten _____

Parameter	Art	Min.	Typ.	Max.	Einheit
Material	Gehäuse, Hülse Federscheibe, Mutter Staubschutzkappe	Neusilber Messing vernickelt PVC			
Schutzklasse	IP20				
Lagertemperatur	-	-55	-	100	°C
Betriebstemperatur	-	-40	-	85	°C
Einfügedämpfung	MM Glasfaser POF	-	≤ 0.5 ≤ 1.0	-	dB
Steckzyklen		-	500	-	Zyklen

Alle Informationen in den Datenblättern von Ratioplast-Optoelectronics GmbH wurden nach besten Wissen und Gewissen erstellt. Sie werden regelmäßig kontrolliert und aktualisiert. Für eventuell noch vorhandene Irrtümer oder Fehler wird keine Haftung übernommen. Änderungen vorbehalten.